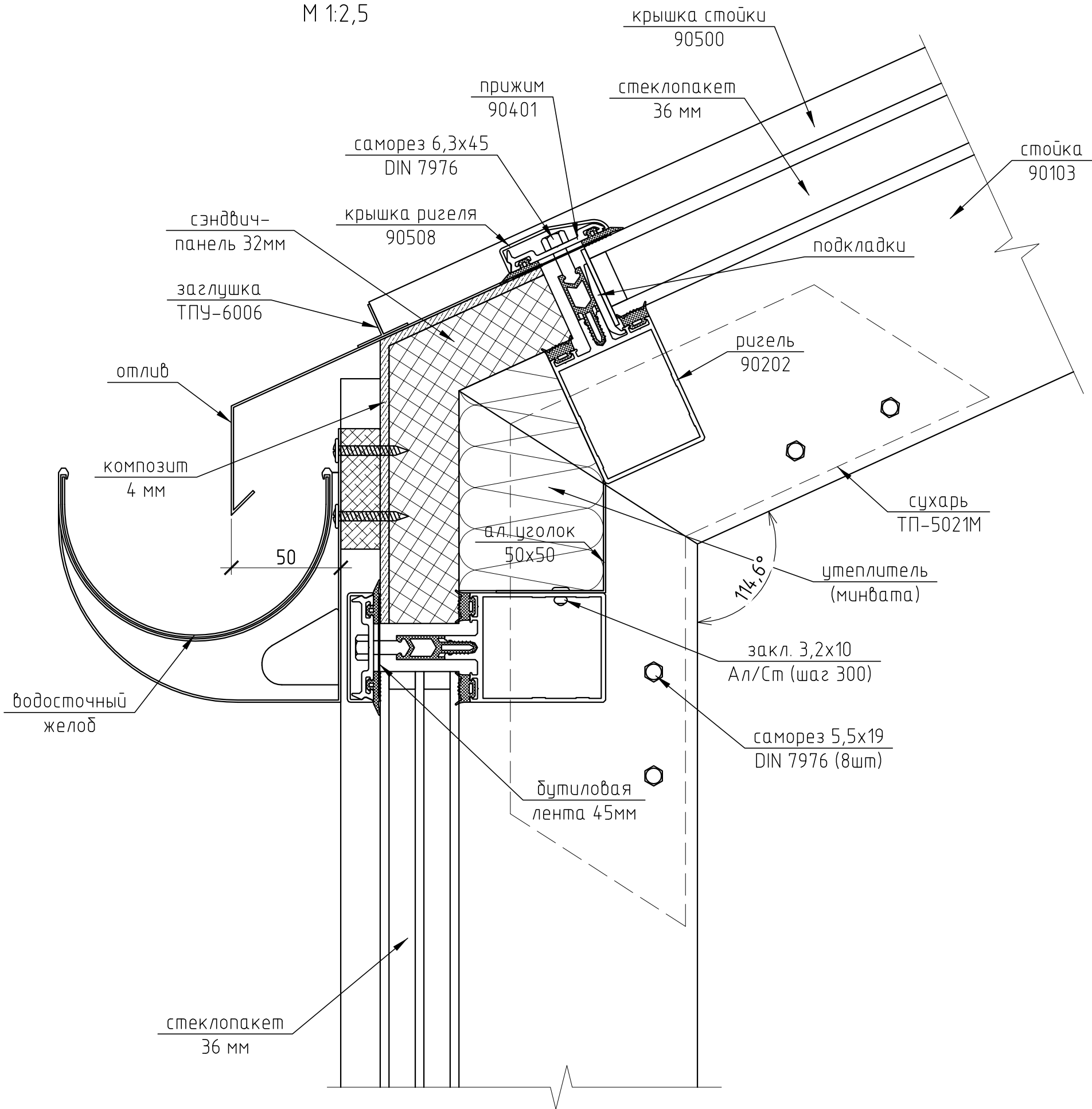


7

M 1:2,5



| | | | | | | | | | | |
|----------|----------|---------|--------|-------|------|---|--|--------------|------|--------|
| | | | | | | Дог. 04-01/02-19 | | | | |
| | | | | | | Частный жилой дом по адресу: д. Былово, ул. Речная, д. 2 | | | | |
| Изм. | Кол. уч. | Лист | № док. | Подп. | Дата | Зимний сад | | Стадия | Лист | Листов |
| Разраб. | | Марков | | | | | | п | 11 | |
| Проверил | | Шимаров | | | | | | | | |
| | | | | | | Узел 7 | | ООО "Алрейн" | | |