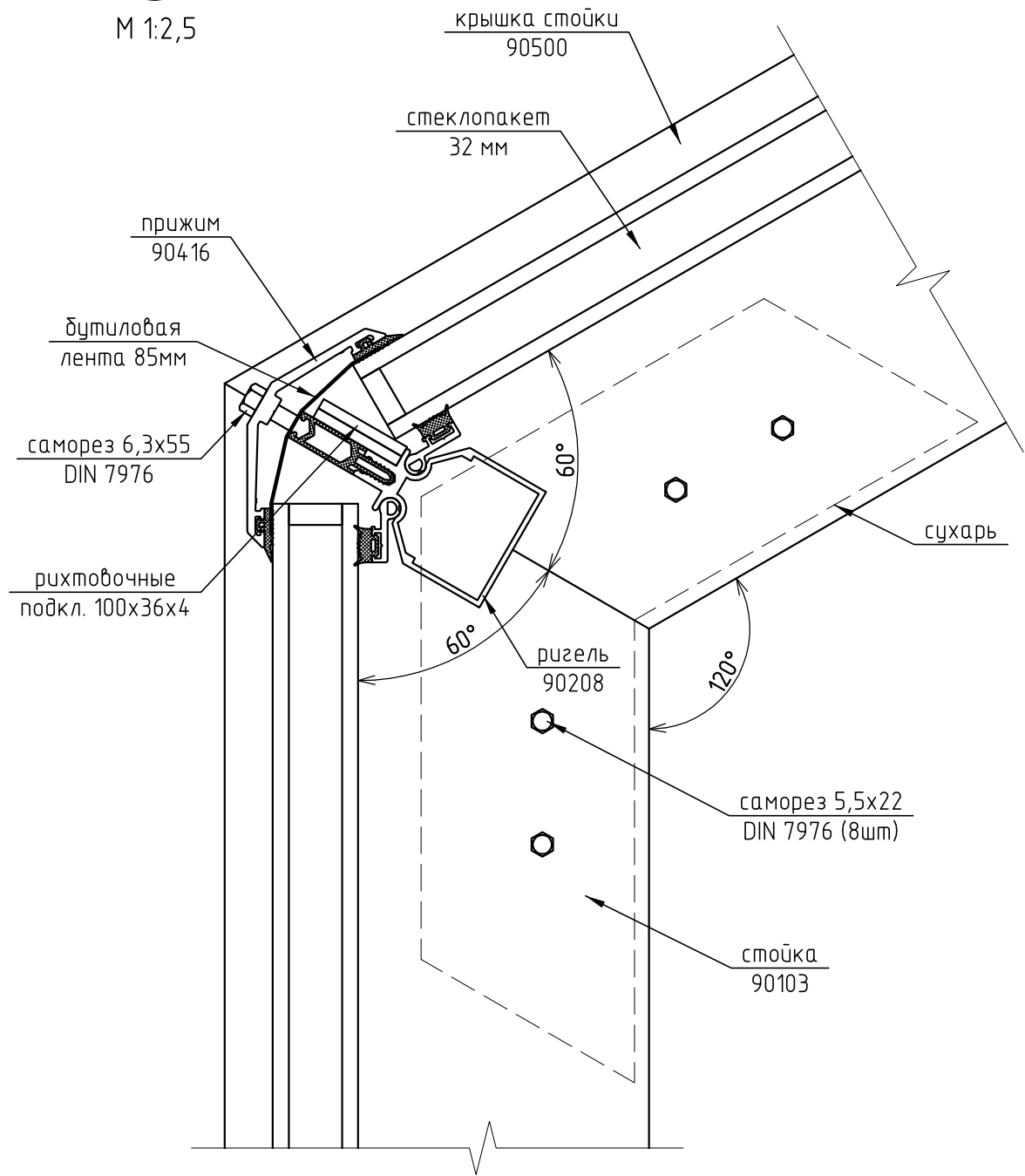


7
М 1:2,5



Приложение №1 к Договору 14-01/06-18 от 14.06.18					
Красногорский р-он, д. Поздняково, ул. Никольская Слобода, д. 38					
Изм.	Кол.уч.	Лист	№ док.	Подп.	Дата
Разраб.	Марков				
Проверил	Шимаров				
Теплица				Стадия	Лист
				Р	14
Узел 7				ООО "Алрейн"	