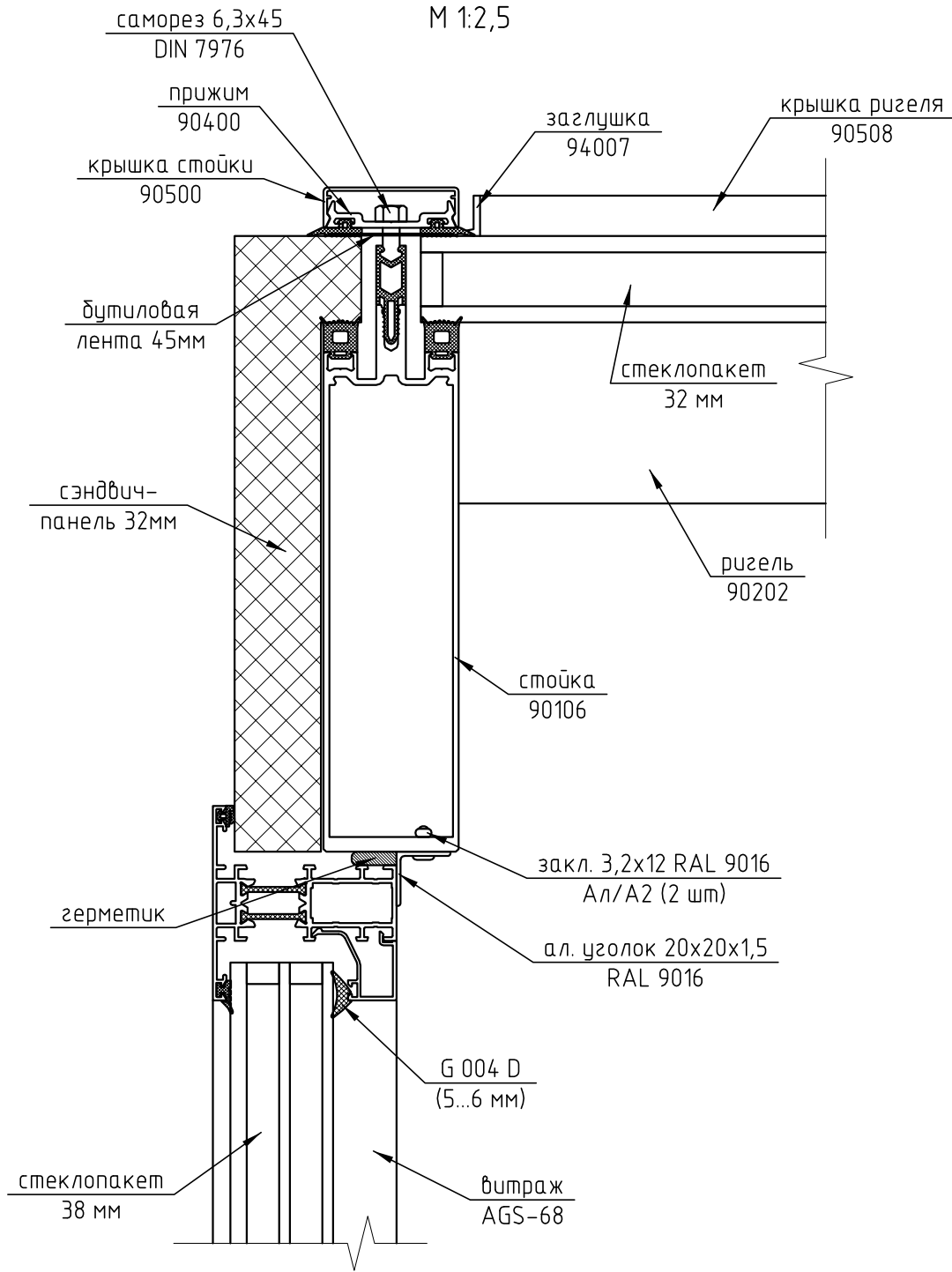


10

M 1:2,5



| | | | | | | | | | |
|----------|---------|---------|--------|-------|------|--|--------------|------|--------|
| | | | | | | 18-01/06-21 | | | |
| | | | | | | Частный жилой дом по адресу: МО, Одинцовский р-н, с. Жаворонки, СНТ "Ивушка", ул. Лесная, 74 | | | |
| Изм. | Кол.уч. | Лист | № док. | Подп. | Дата | Зимний сад | Стадия | Лист | Листов |
| Разраб. | | Марков | | | | | п | 13 | |
| Проверил | | Шимаров | | | | | ООО "Алрейн" | | |
| | | | | | | Узел 10 | | | |