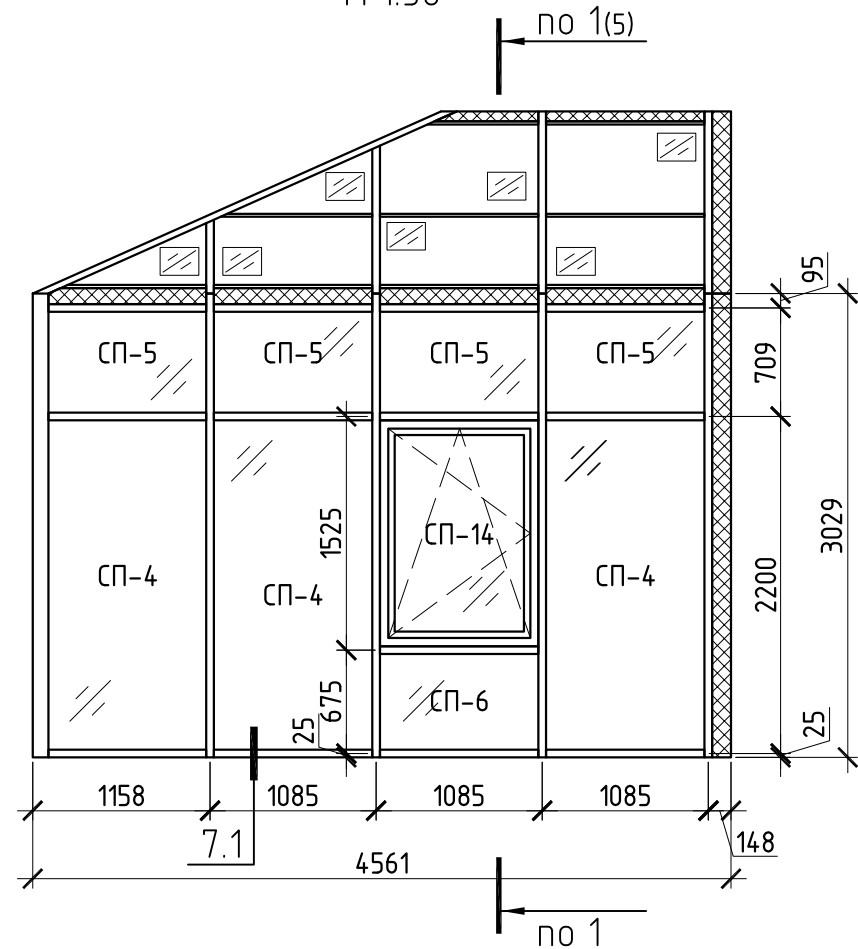
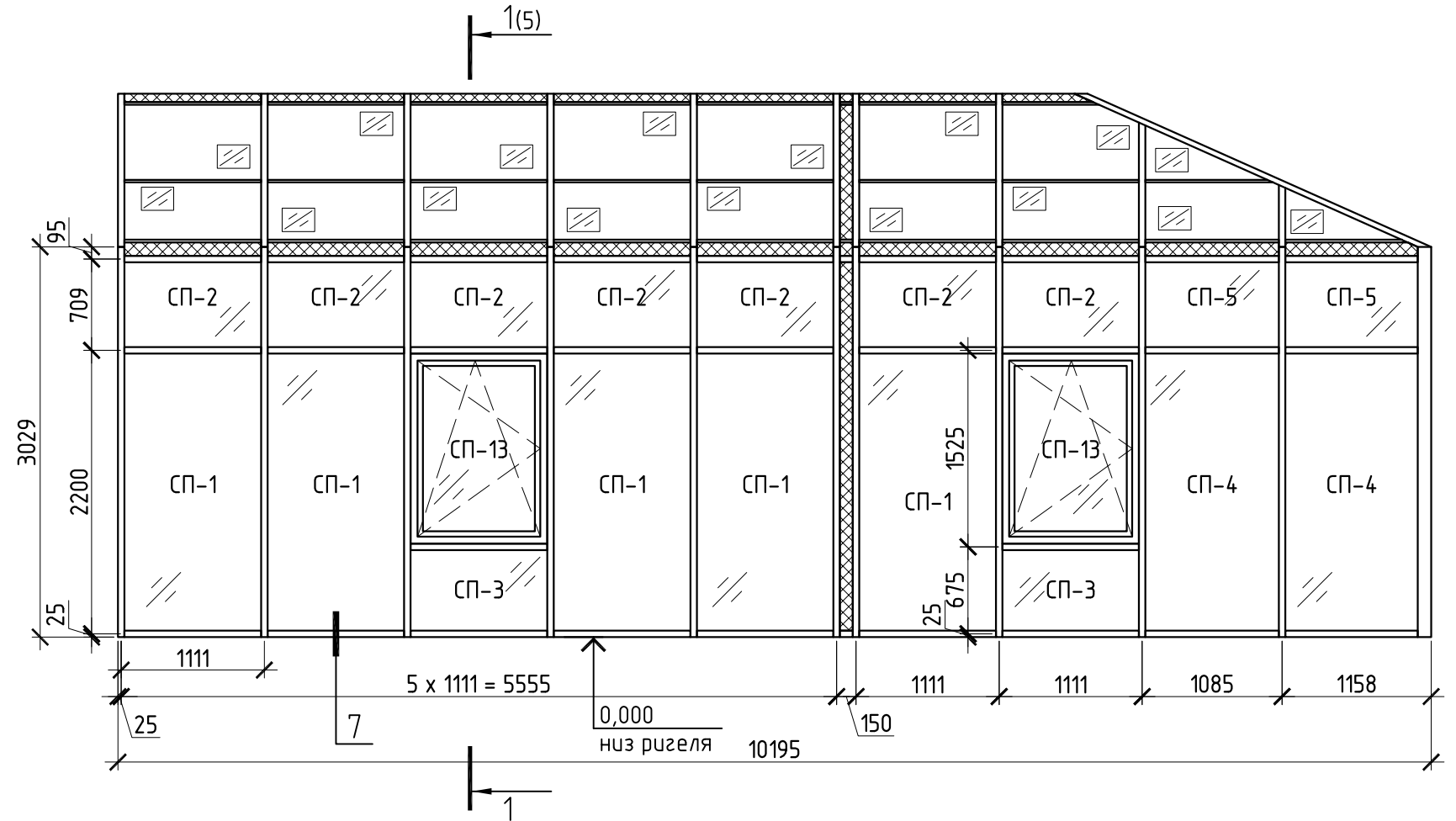


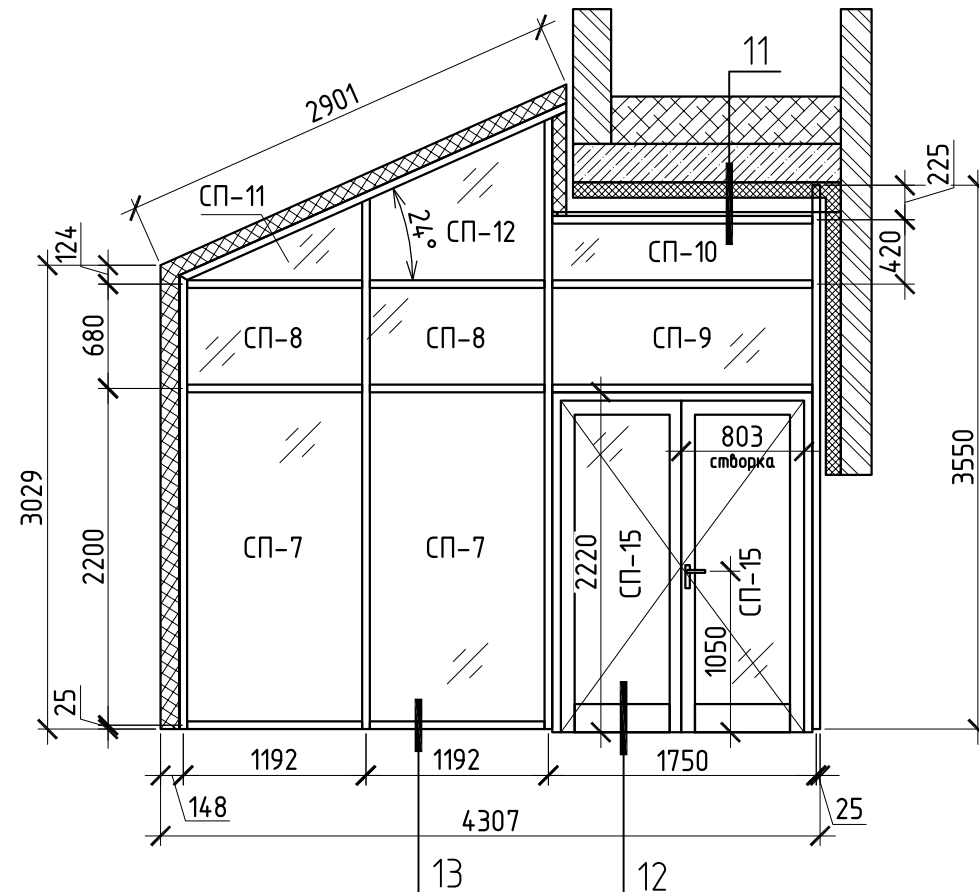
Вид Б(з)
М 1:50


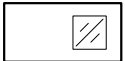
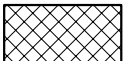


Вид А(з)
М 1:50



Вид В(з)
М 1:50



-  - стеклопакет 44мм (6.3.6 El зак.* - 18Ag - 6.3.6И зак.*)
-  - стеклопакет 32мм (6 El зак.** - 18Ag - 4.2.4И зак.**)
-  - сэндвич-панель 32мм RAL 7048

- 1) * - Наружное стекло вертикальных стеклопакетов - триплекс из стекла 6мм с покрытием Energy Light (AGC) и закаленного стекла 6мм. Внутреннее стекло вертикальных стеклопакетов - триплекс из стекла 6мм и закаленного стекла 6мм с И-покрытием.
- 2) ** - Наружное стекло наклонных стеклопакетов - закаленное стекло 6мм с покрытием Energy Light (AGC). Внутреннее стекло наклонных стеклопакетов - триплекс из стекла 4мм и закаленного стекла 4мм с И-покрытием.
- 3) Цвет профилей - RAL 7048.

						Комтедж по адресу: Моск. обл., Истринский район, д. Обдушково, коттеджный поселок "Миллениум парк", участок № 1-089			
Изм.	Кол. уч.	Лист	№ док.	Подп.	Дата				Стадия
Разраб.	Марков					Зимний сад	Р	4	
Проверил	Шимаров						Виды А, Б, В	ООО "Алрейн"	