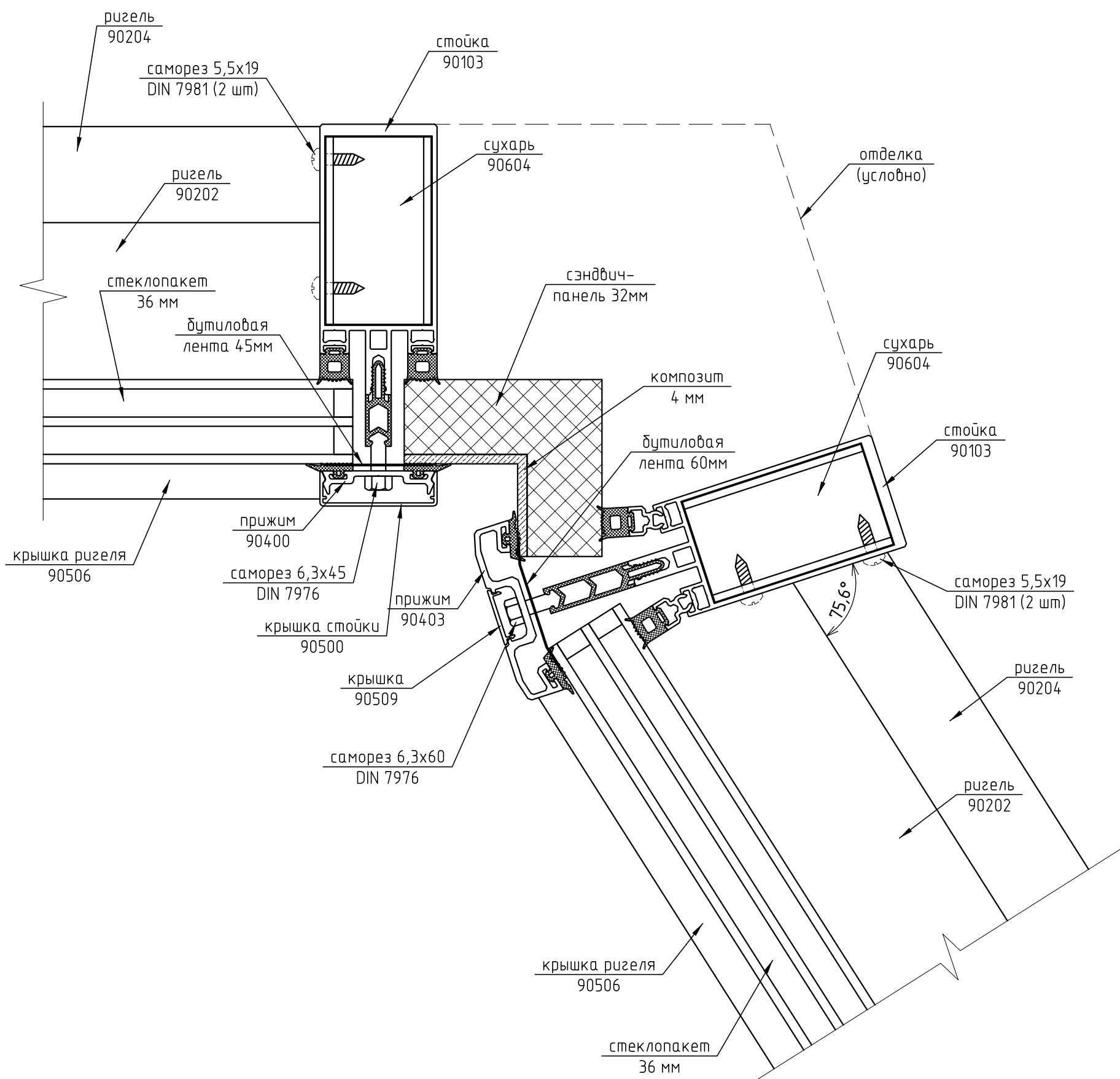


4

M 1:2



| | | | | | | | | |
|----------|----------|---------|--------|-------|------|---|--|--------------|
| | | | | | | Дог. 04-01/02-19 | | |
| | | | | | | Частный жилой дом по адресу: д. Былово, ул. Речная, д. 2 | | |
| Изм. | Кол. уч. | Лист | № док. | Подп. | Дата | Зимний сад | | Стадия |
| Разраб. | | Марков | | | | | | п |
| Проверил | | Шимаров | | | | | | 8 |
| | | | | | | Узел 4 | | ООО "Алрейн" |