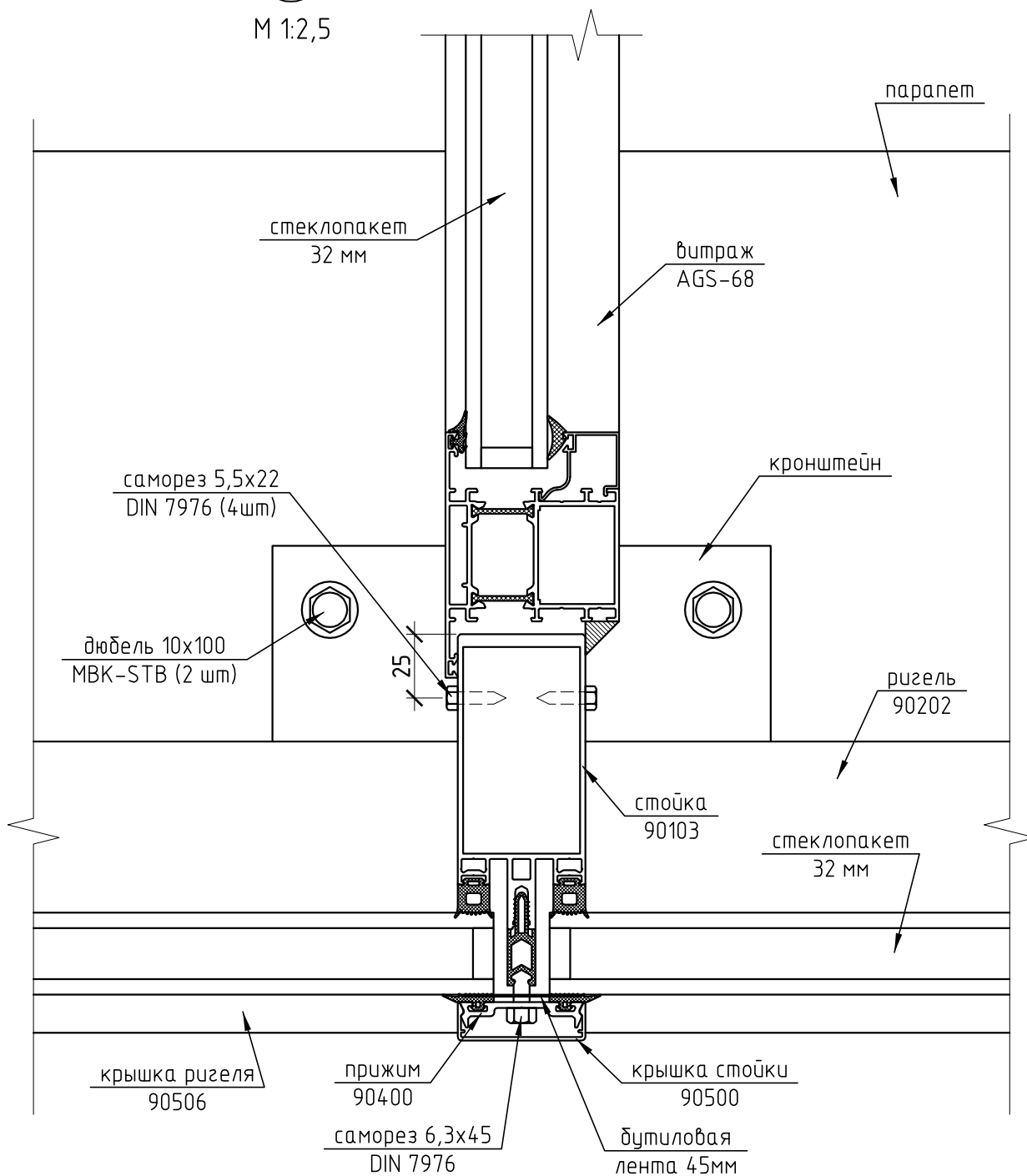


4

M 1:2,5



1) Отделка парапета условно не показана.

Приложение №1 к Договору 14-01/06-18 от 14.06.18

Красногорский р-он, д. Поздняково,
ул. Никольская Слобода, д. 38

| Изм. | Кол.уч. | Лист | № док. | Подп. | Дата | | | | |
|----------|---------|---------|--------|-------|------|---------|--------------|------|--------|
| Разраб. | | Марков | | | | Теплица | Стадия | Лист | Листов |
| Проверил | | Шимаров | | | | | Р | 11 | |
| | | | | | | Узел 4 | ООО "Алрейн" | | |