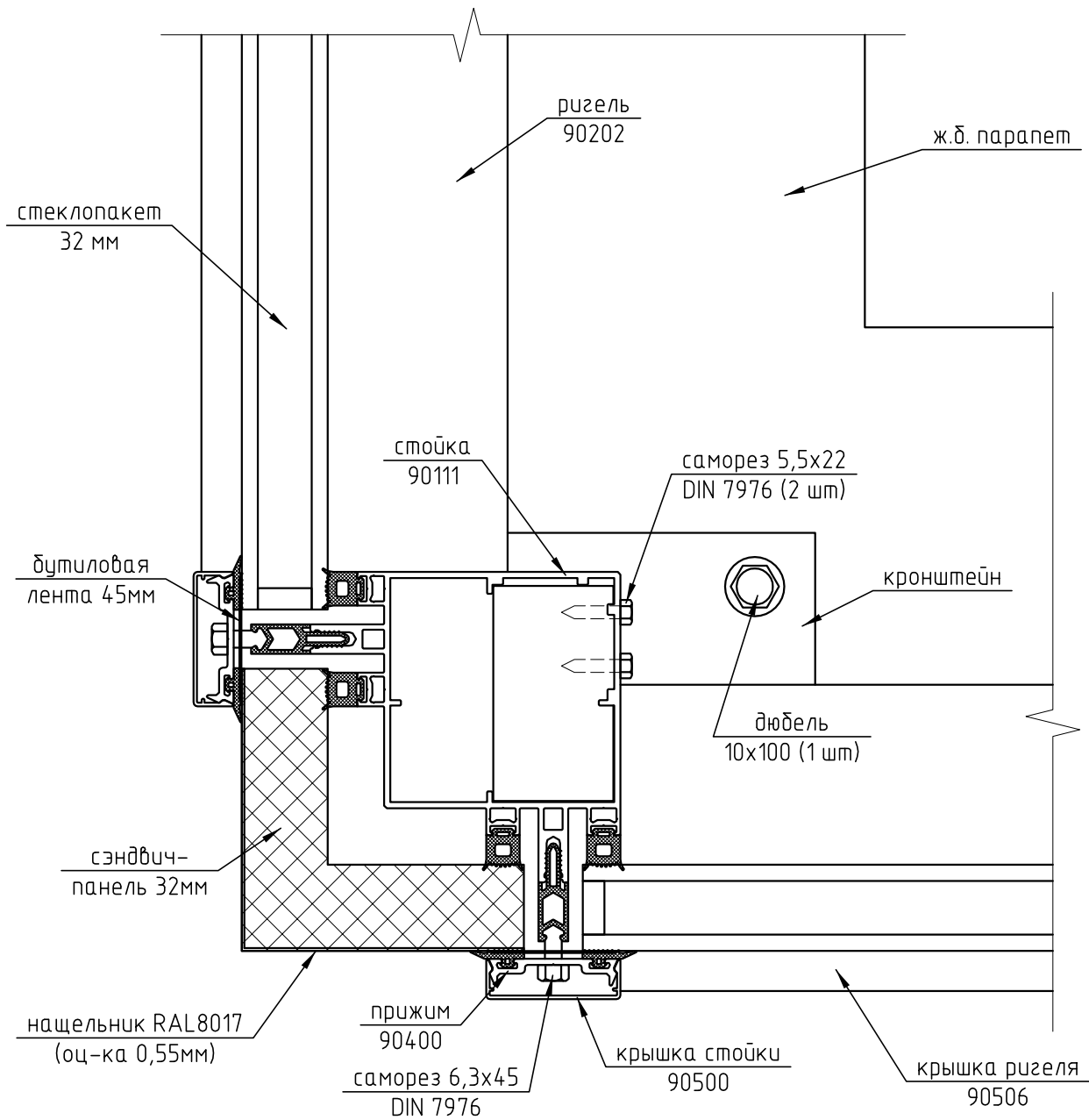


3

M 1:2,5



1) Отделка парапета условно не показана

						Загородный жилой дом по адресу: Краснопахорский с.о., дер. Красная Пахра, уч. №7			
Изм.	Кол.уч.	Лист	№ док.	Подп.	Дата				
Разраб.	Марков					Зимний сад	Стадия	Лист	Листов
Проверил	Шимаров						Р	12	
						Узел 3	ООО "Алрейн"		