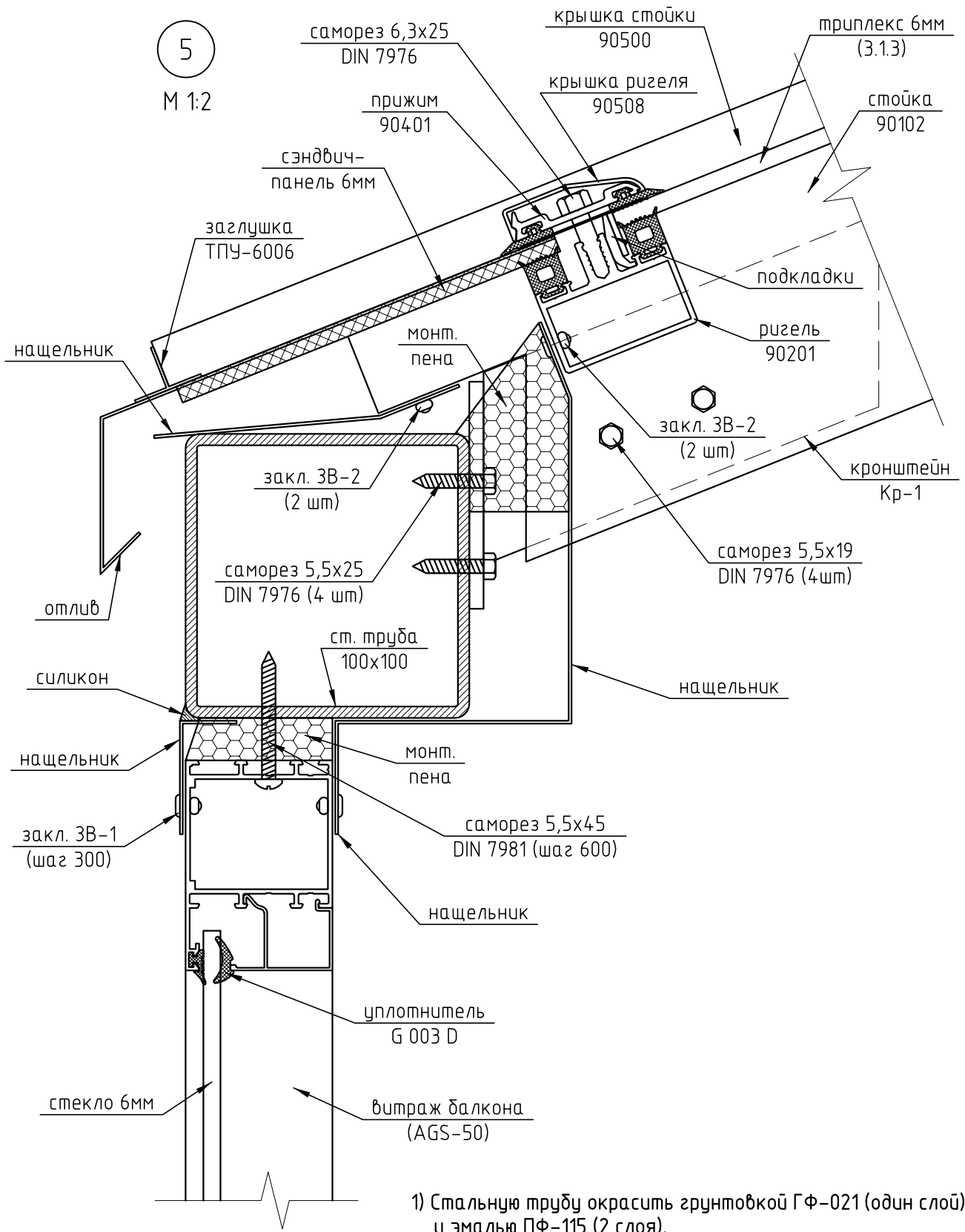


5
M 1:2



1) Стальную трубу окрасить грунтовкой ГФ-021 (один слой) и эмалью ПФ-115 (2 слоя).

| | | | | | | | | | |
|----------|---------|------|--------|-------|------|---|--------------|------|--------|
| | | | | | | 244-02-КМ | | | |
| | | | | | | Частный жилой дом по адресу: Московская обл., Пирогово | | | |
| Изм. | Кол.уч. | Лист | № док. | Подп. | Дата | Остекление балконов | Стадия | Лист | Листов |
| Разраб. | Марков | | | | | | п | 9 | |
| Проверил | | | | | | | ООО "Алрейн" | | |
| Узел 5 | | | | | | | | | |