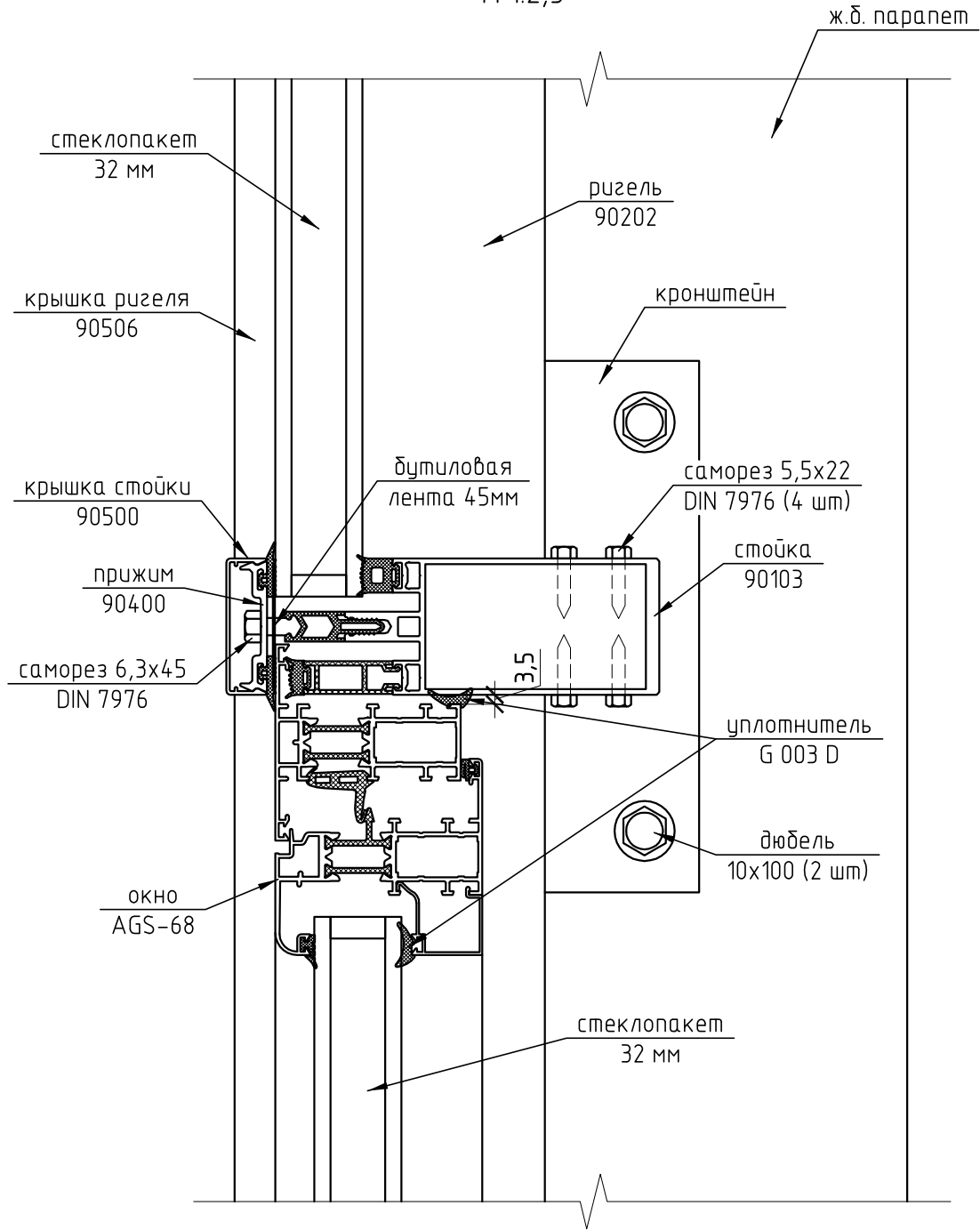


2

М 1:2,5



1) Отделка парапета условно не показана

						Загородный жилой дом по адресу: Краснопахорский с.о., дер. Красная Пахра, уч. №7			
Изм.	Кол.уч.	Лист	№ док.	Подп.	Дата				
Разраб.	Марков					Зимний сад	Стадия	Лист	Листов
Проверил	Шимаров						Р	11	
						Узел 2	ООО "Алрейн"		