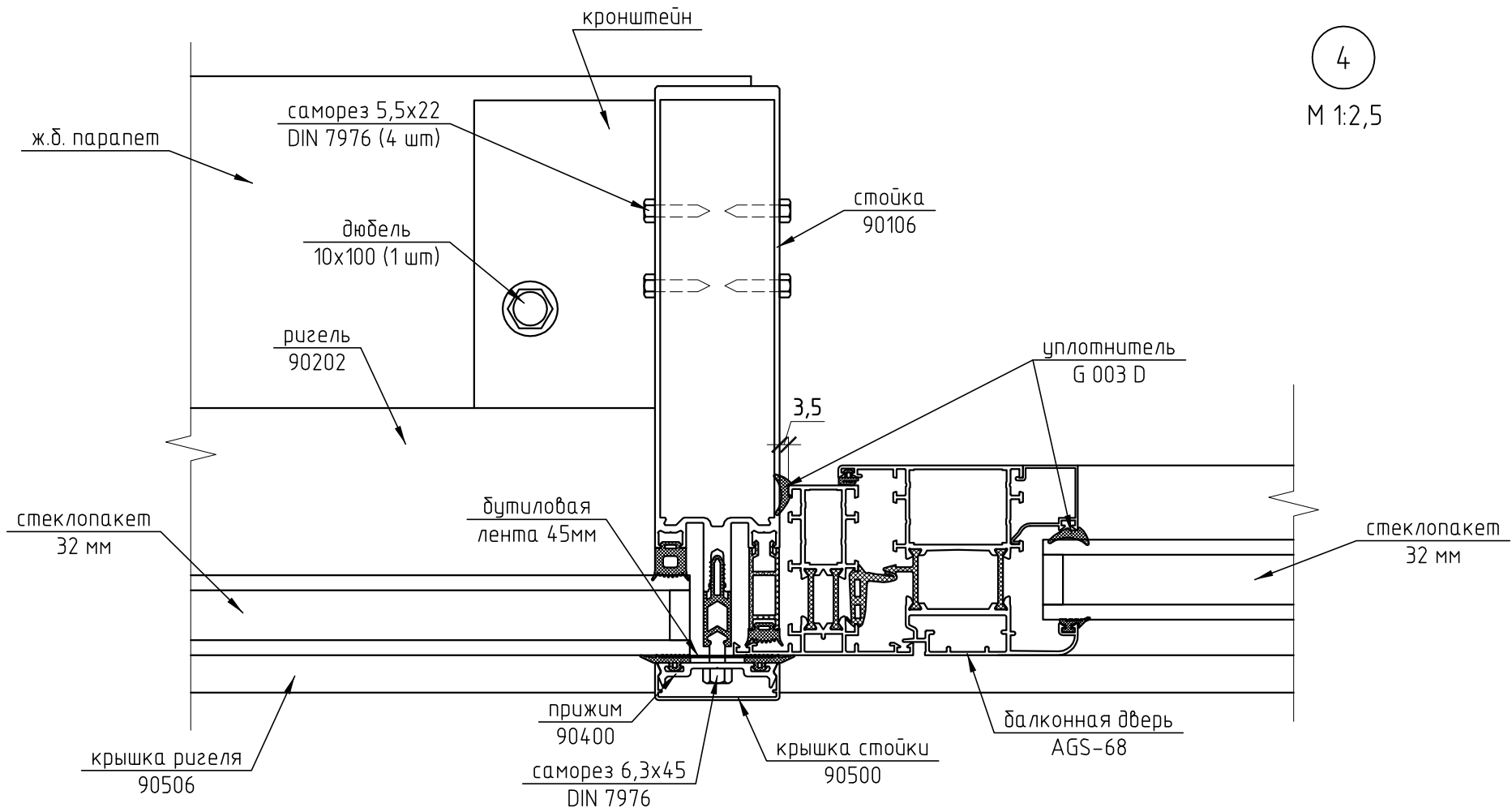


4

M 1:2,5



1) Отделка паралета условно не показана.

						Загородный жилой дом по адресу: Краснопахорский с.о., дер. Красная Пахра, уч. №7			
Изм.	Кол.уч.	Лист	№ док.	Подп.	Дата	Зимний сад	Стадия	Лист	Листов
Разраб.	Марков						Р	13	
Проверил	Шимаров					Узел 4	ООО "Алрейн"		