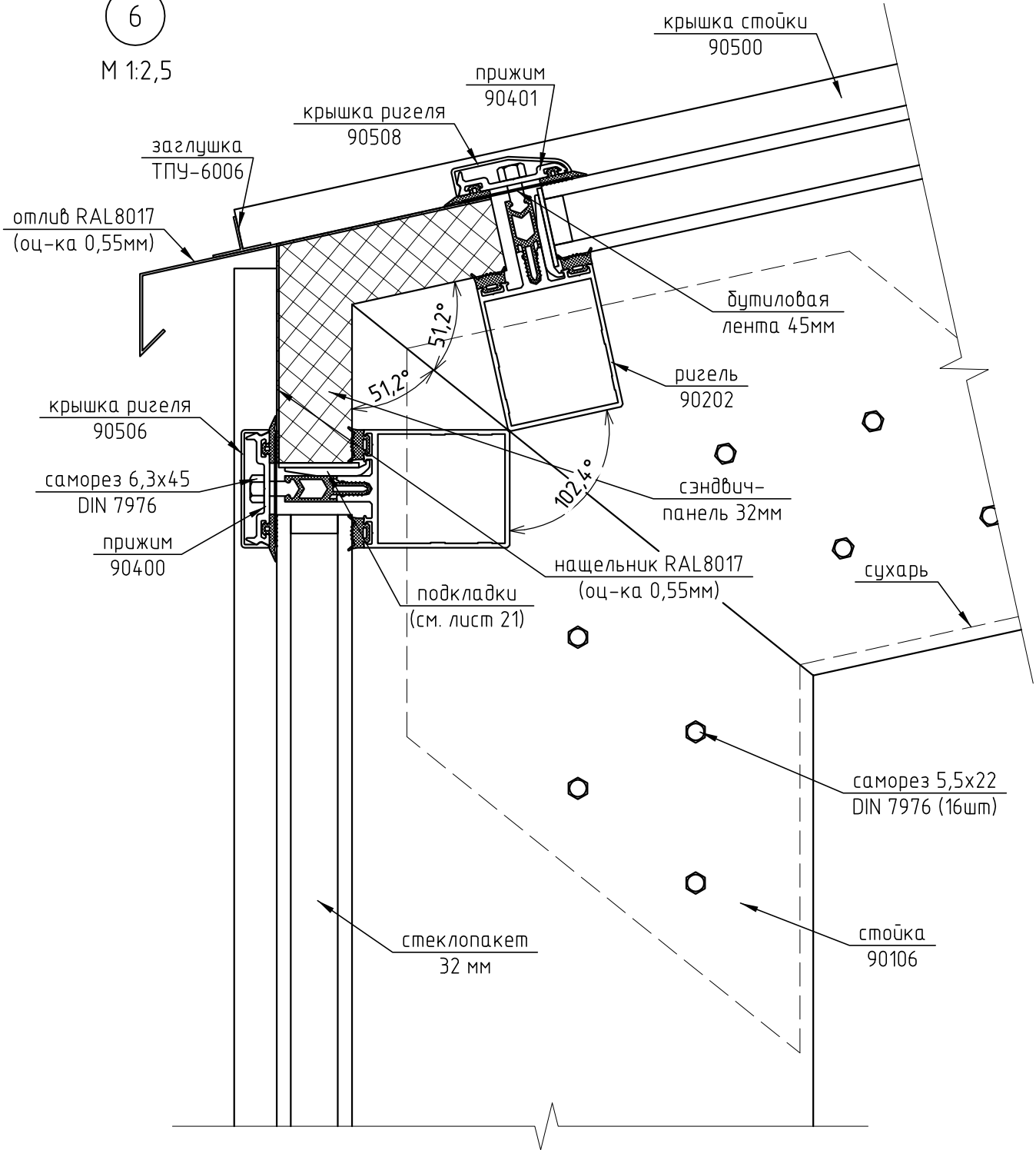


6

M 1:2,5



						Загородный жилой дом по адресу: Краснопахорский с.о., дер. Красная Пахра, уч. №7				
Изм.	Кол.уч.	Лист	№ док.	Подп.	Дата	Зимний сад		Стадия	Лист	Листов
Разраб.	Марков							Р	15	
Проверил	Шимаров					Узел 6		ООО "Алрейн"		