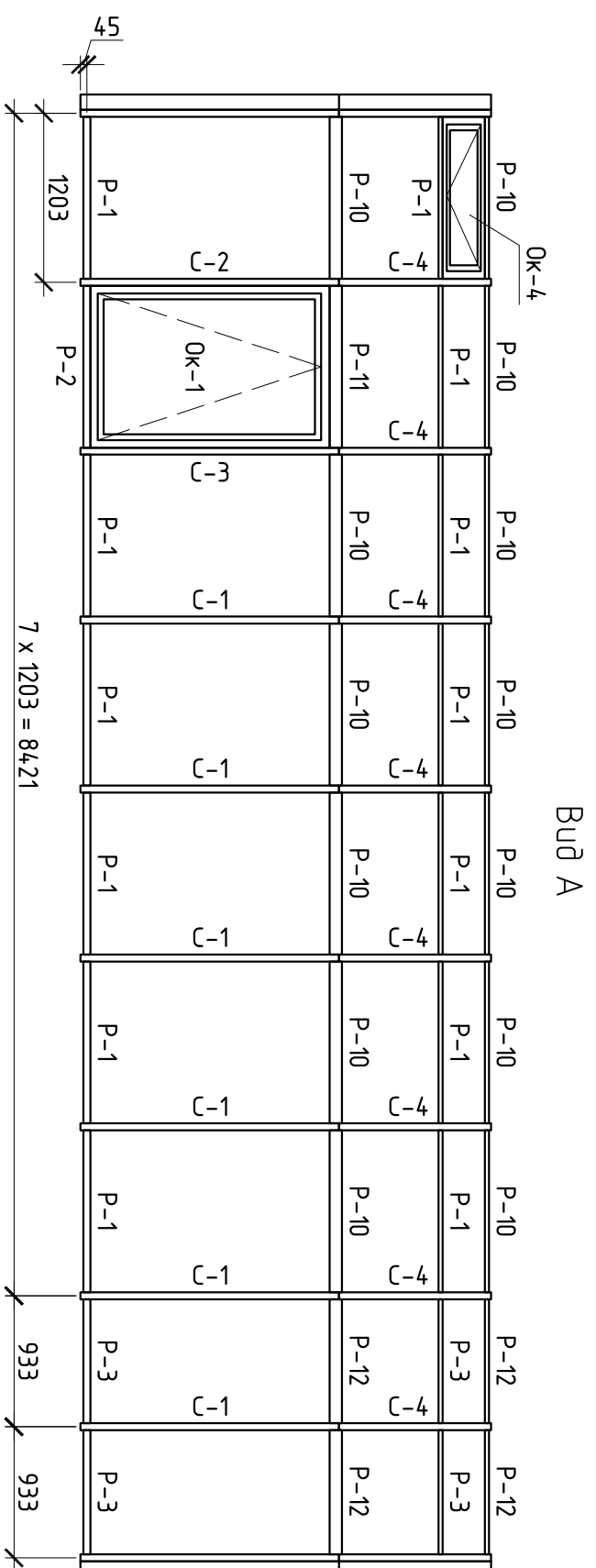
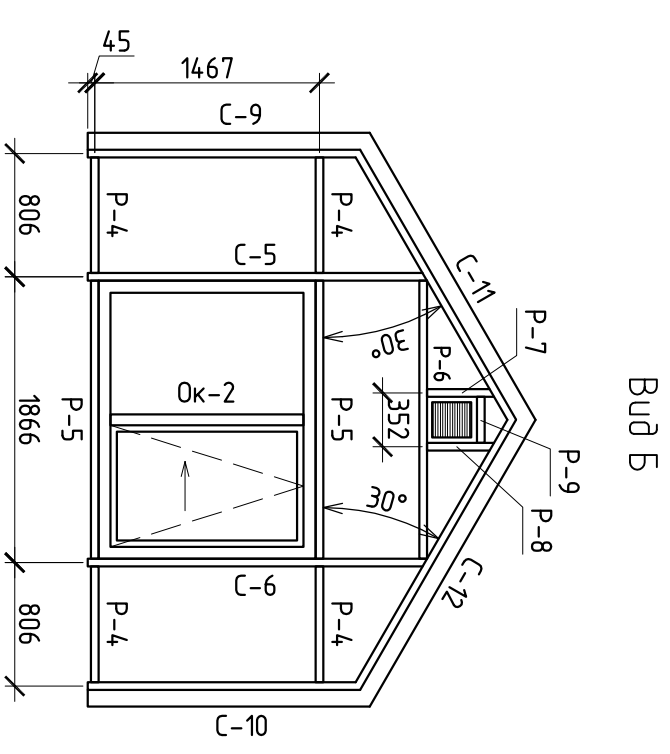


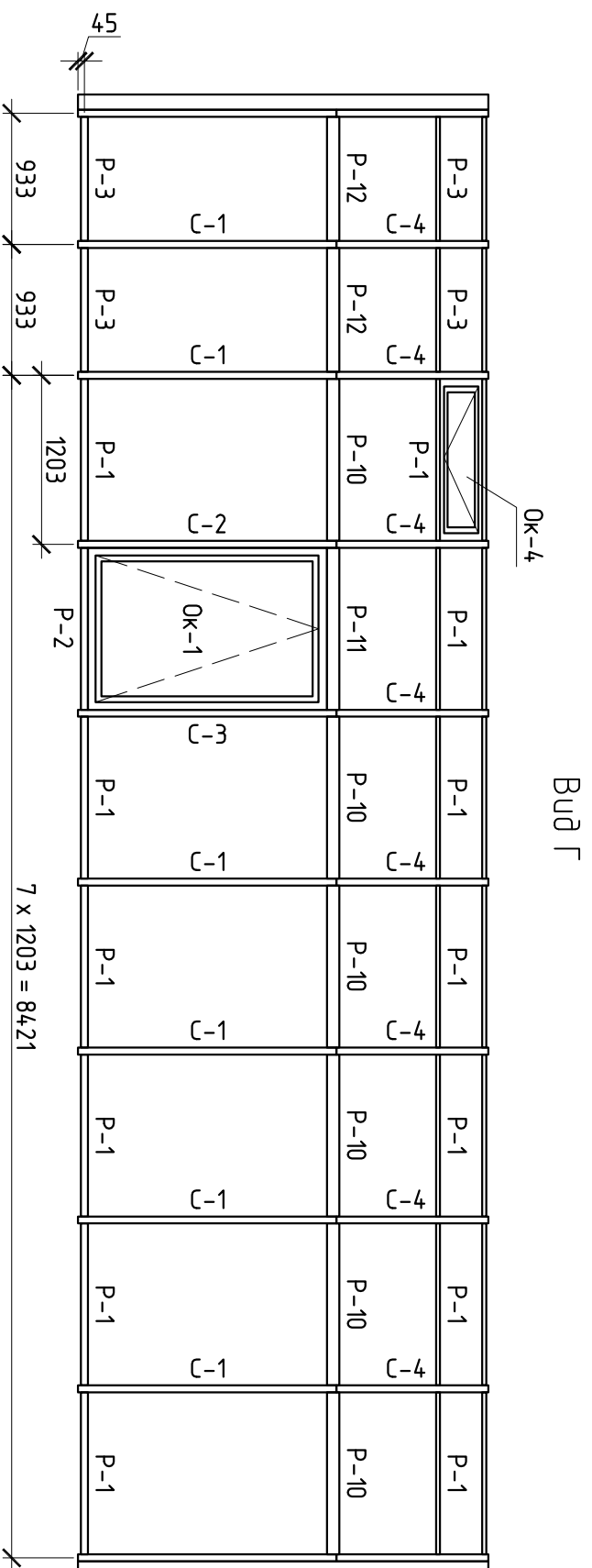
МОНТАЖНАЯ СХЕМА.



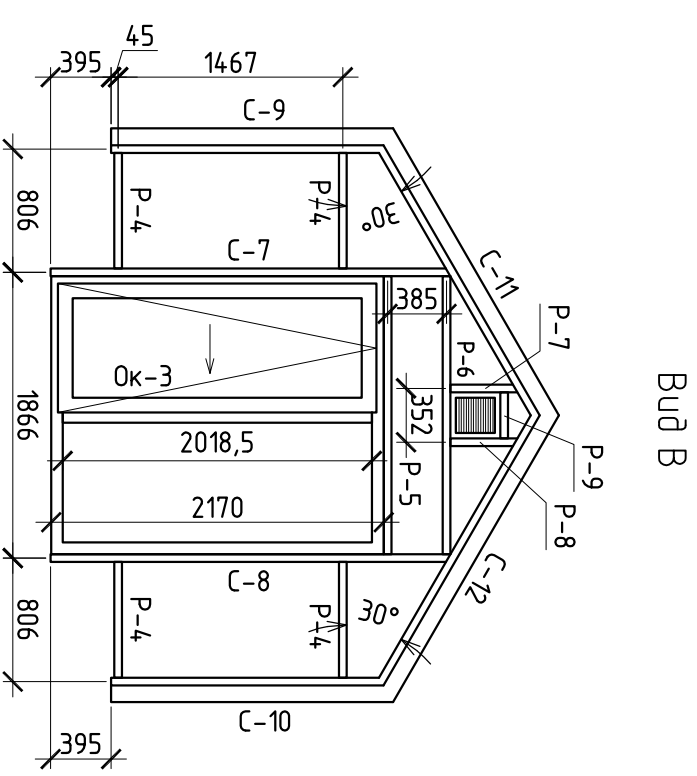
BU0 A



BU0 B



BU0 Г



BU0 B

Приложение №1 к Договору 14-01/06-18 от 14.06.18

Красногорский р-он, д. Поздняково,
ул. Никольская Слобода, д. 38

Теплица

Изм.	Кол.уч.	Лист	№ док.	Подп.	Дата
Разраб.		Марков			
Проверил		Шумаров			

Монтажная схема

ООО "Артейн"