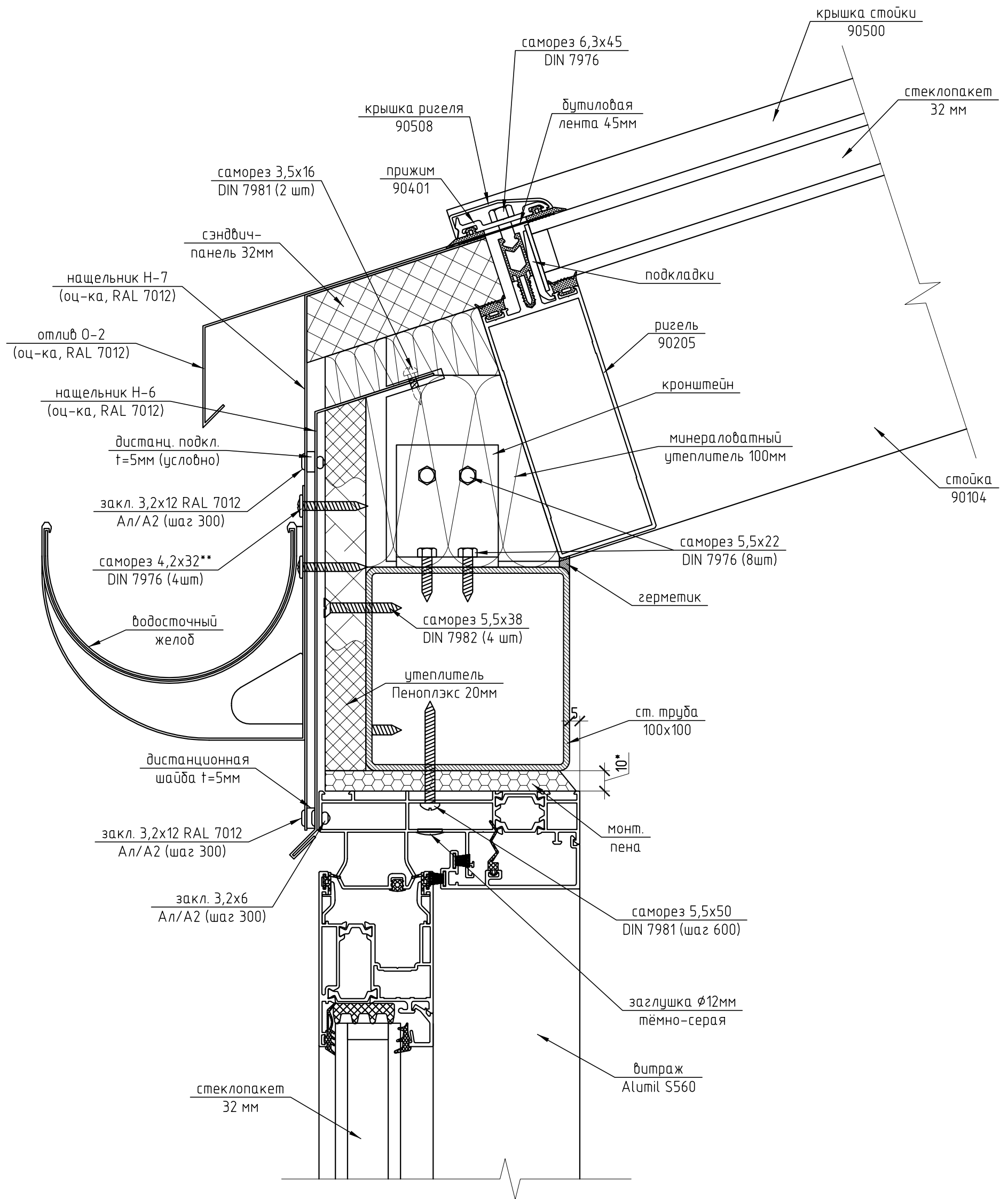


9

M 1:2



1) * - Проектный размер.

2) ** - Под крепление кронштейнов водостока установить закладные из доски 100x25 с креплением их к стальной трубе 100x100.

					01-01/07-21		
					Частный жилой дом по адресу: Новая Москва, пос. Первомайское, дер. Пучково, ул. Радужная, д. 7		
Изм.	Кол. уч.	Лист	№ док.	Подп.	Дата		
Разраб.		Марков				Зимний сад	
Проверил		Шумаров				Стадия	Лист
						п	13
					Узел 9		ООО "Алрейн"