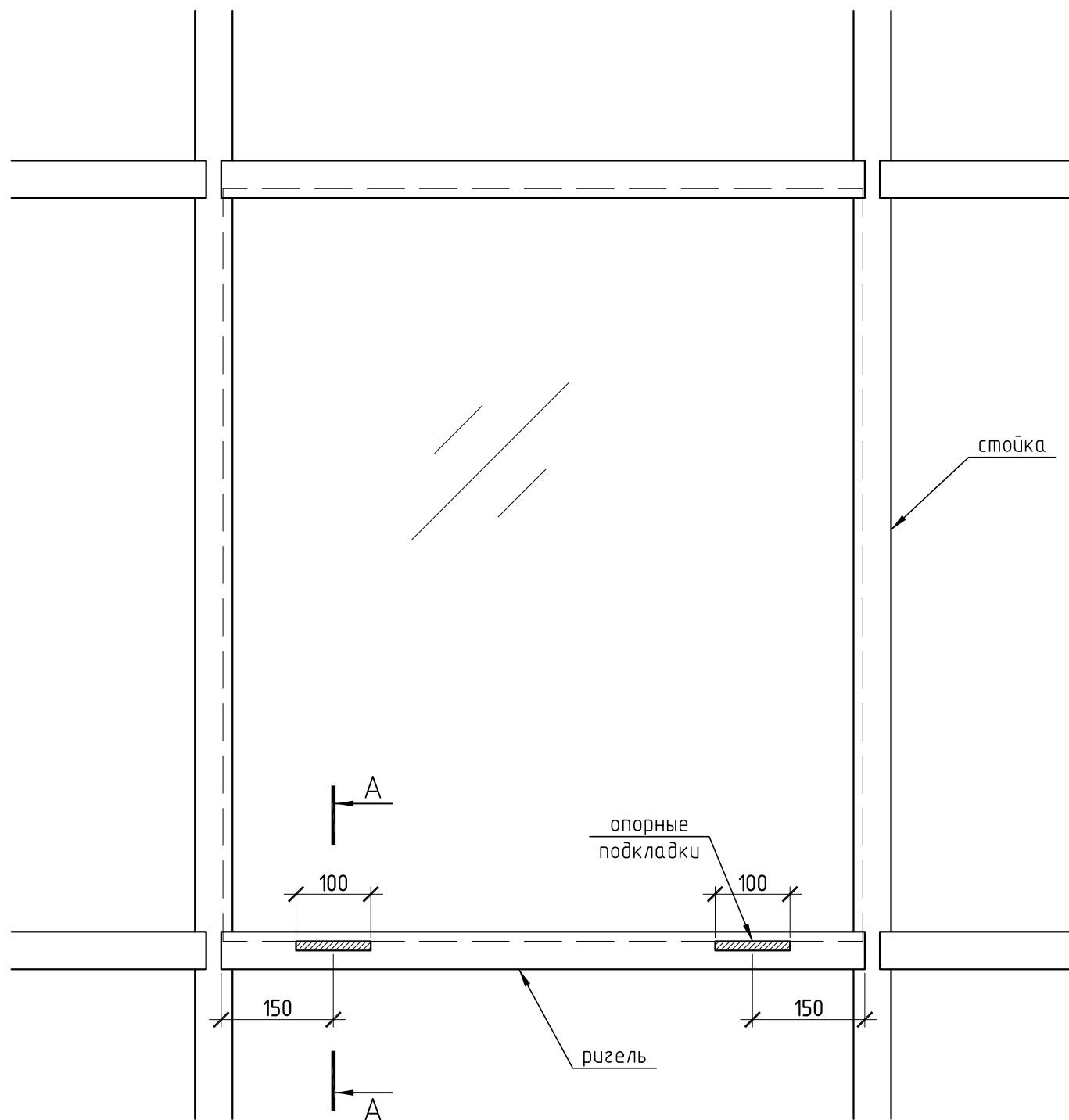
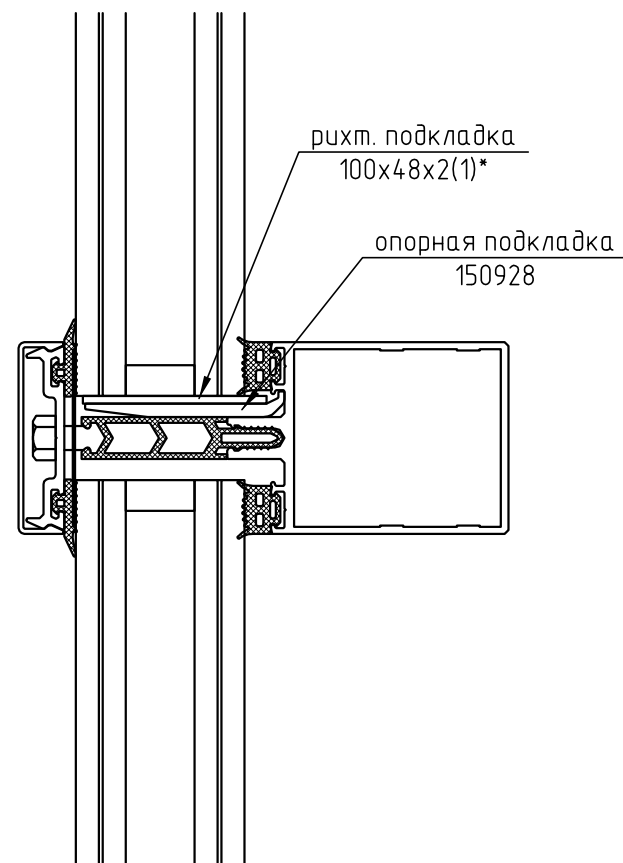


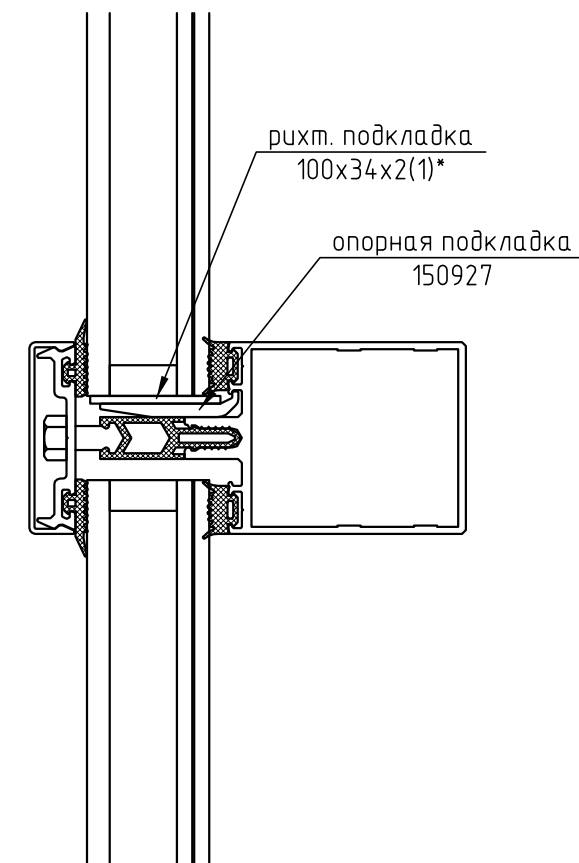
Установка опорных подкладок стеклопакетов



A-A
(стеклопакет 44мм)



A-A
(стеклопакет 32мм)



1) * - Толщина рихтовочных подкладок подбирается по месту.

						Комтедж по адресу: Моск. обл., Истринский район, д. Обдушково, коттеджный поселок "Миллениум парк", участок № 1-089			
Изм.	Кол. уч.	Лист	№ док.	Подп.	Дата				Стадия
Разраб.	Марков					Зимний сад	Р	28	
Проверил	Шимаров						Установка опорных подкладок стеклопакетов	ООО "Алрейн"	